



# GET STARTED WITH YOUR DELTABOARD



FELICITATIONS, VOUS VENEZ DE RECEVOIR VOTRE DELTABOARD OU VOTRE DELTABASE ! VOUS TROUVEREZ CI APRES UN GUIDE POUR INSTALLER ET UTILISER VOS PRODUITS EN TOUTE SECURITE.

CONGRATULATIONS, YOU HAVE JUST RECEIVED YOUR DELTABOARD OR YOUR DELTABASE! LET'S GET YOU STARTED TO SET UP YOUR PRODUCT AND USE IT PROPERLY.

# SOMMAIRE

## SUMMARY

### FRANCAIS

<b>1/ LA DELTABOARD</b> .....	3
<b>2/ LA DELTABASE</b> .....	7
<b>3/ QUESTIONS/REPOSES</b> .....	12

### ENGLISH

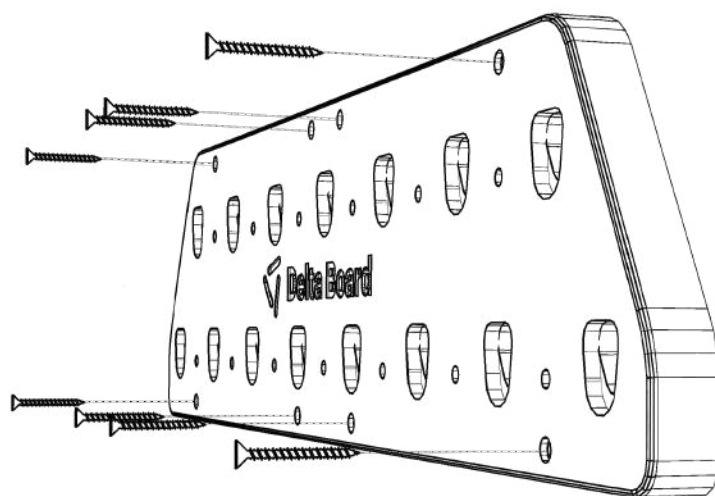
<b>1/ THE DELTABOARD</b> .....	14
<b>2/ THE DELTABASE</b> .....	18
<b>3/ QUESTIONS/ANSWERS</b> .....	23

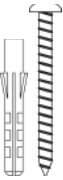

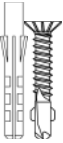

## 1

## LA DELATABOARD CHOISIR LE BON SUPPORT

La Deltaboard doit être fixée à un support solide permettant une suspension par les bras sans gêne. Son logo doit être visible horizontalement et dans le bon sens de lecture. Vous trouverez ci-dessous une liste non exhaustive des vis à utiliser en fonction du support de fixation choisi.

L'eau peut endommager votre Deltaboard, ainsi que ses prises et accessoires. Veuillez choisir une pièce intérieure, à l'abri de l'humidité et de la pluie pour l'installation de la Deltaboard.

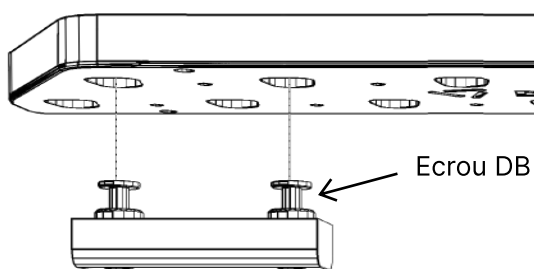


 <p><b>PLAQUE DE PLÂTRE</b></p> <p>Nous recommandons l'utilisation de 8 chevilles à expansion* de diamètre et longueur minimum 6X34mm avec les vis adéquates*.</p>	 <p><b>BOIS</b></p> <p>8 vis à bois sont fournies avec votre Deltaboard. Vous pouvez les utiliser pour sa fixation sur un support en bois.</p>
 <p><b>MUR PLEIN</b></p> <p>Nous recommandons l'utilisation de 8 chevilles à frapper* de diamètre et longueur minimum 6X50mm avec les vis adéquates*.</p>	 <p><b>MÉTAL</b></p> <p>Nous recommandons l'utilisation de 8 vis métal* de diamètre et longueur minimum 5,5X35mm.</p>

\*Non fournies avec votre Deltaboard.

## CONSEILS D'UTILISATION

### CLIPSER UNE PRISE OU UN ACCESSOIRE



1. Placer les écrous DB de la prise face à la Deltaboard.

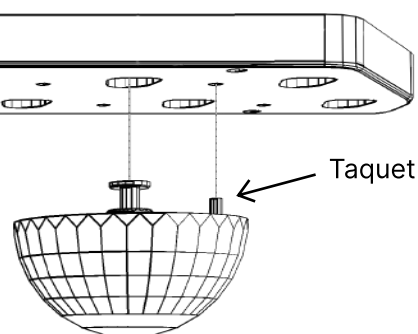
2. Enfoncer les écrous DB dans les trous dédiés de la Deltaboard, jusqu'à ce que la prise soit en contact avec la Deltaboard.

3. Clipser la prise vers le bas jusqu'à ce qu'elle soit totalement stable.

Pour enlever la prise de la Deltaboard, il faut répéter les étapes décrites ci-dessus dans le sens inverse.

Les prises peuvent être clipsées horizontalement, mais aussi à  $-60^\circ$  et  $+60^\circ$ .

### CLIPSER LES DEMI SPHERES



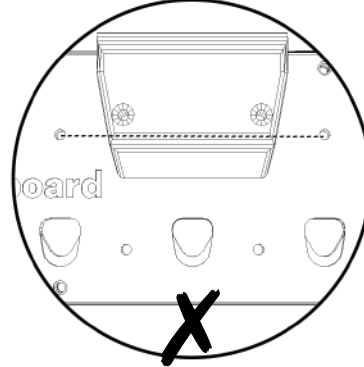
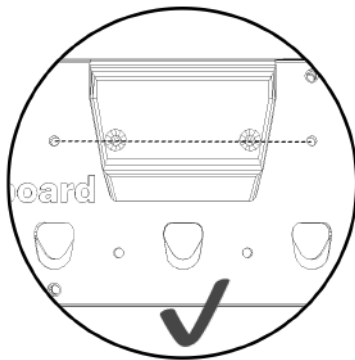
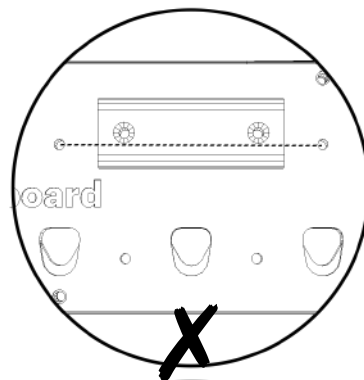
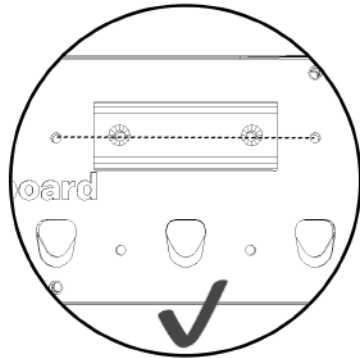
1. Placer le taquet et l'écrou DB de la demi-sphère face à leur trou correspondant

2. Enfoncer, en même temps le taquet et l'écrou DB, jusqu'à ce que la demi-sphère soit en contact avec la Deltaboard.

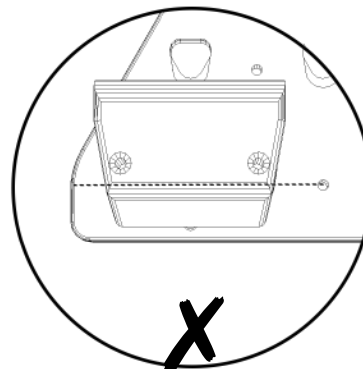
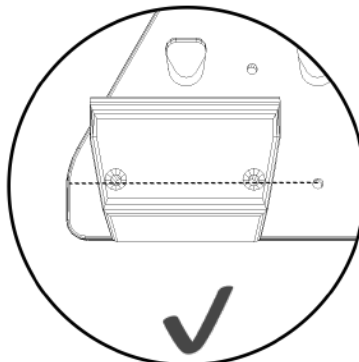
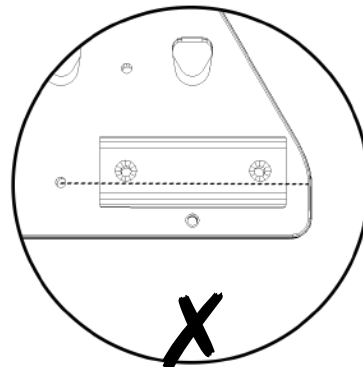
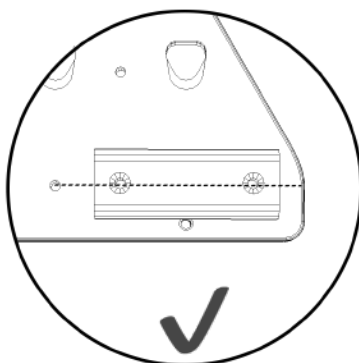
3. Faire pivoter la demi-sphère vers le bas par rapport à l'axe du taquet, jusqu'à clipser l'écrou DB sur la Deltaboard. La demi-sphère doit alors être stable, sans aucun mouvement de rotation.

Pour enlever la demi-sphère de la Deltaboard, il faut répéter les étapes décrites ci-dessus dans le sens inverse.

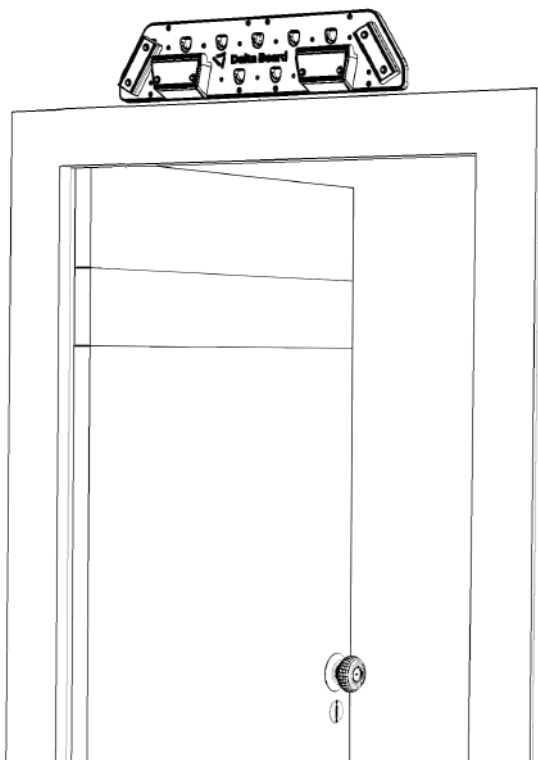
## COMMENT VÉRIFIER LE BON CLIPSAGE DES PRISES - RANGÉE DU HAUT



## COMMENT VÉRIFIER LE BON CLIPSAGE DES PRISES - RANGÉE DU BAS



## ESPACE D'ENTRAÎNEMENT

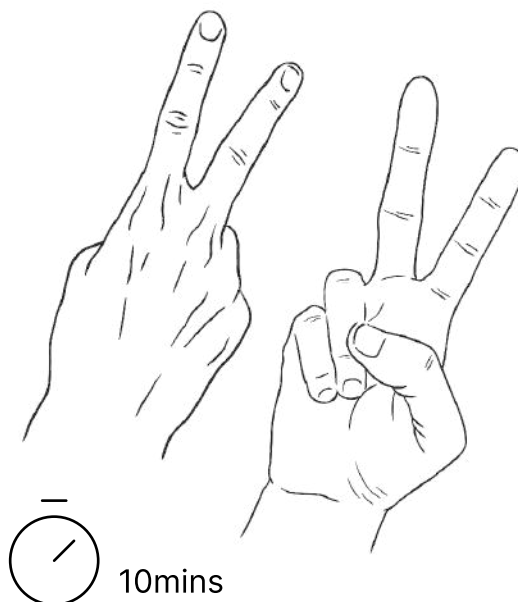


Fixer sa Deltaboard au dessus d'un cadre de porte est habituellement un bon choix comme espace d'entraînement.

Veillez à avoir suffisamment d'espace de chaque côté de la Deltaboard (20cm suffisent) ainsi que devant et derrière vous lorsque vous l'utilisez (1m devant et 2m derrière vous suffisent).

Votre espace d'entraînement doit être libre de tout objet pour éviter de s'y cogner ou de tomber dessus.

## PREVENIR LES BLESSURES



La Deltaboard permet de progresser rapidement en escalade avec un entraînement et une hygiène de vie adéquats. Son utilisation génère cependant de fortes contraintes sur les mains et les articulations des doigts. Avant d'utiliser la Deltaboard, un échauffement progressif d'au moins 10 minutes est fortement conseillé.

L'utilisation de la Deltaboard, comme des autres poutres d'escalade, est déconseillée avant 18 ans, lorsqu'on est blessé ou fatigué et pour les femmes enceintes.

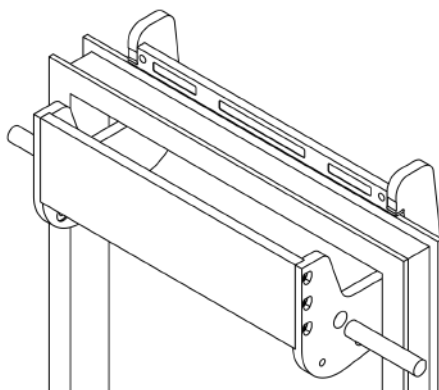
# 2

## DELTABASE

### COMPATIBILITÉ, ASSEMBLAGE, RÉGLAGES

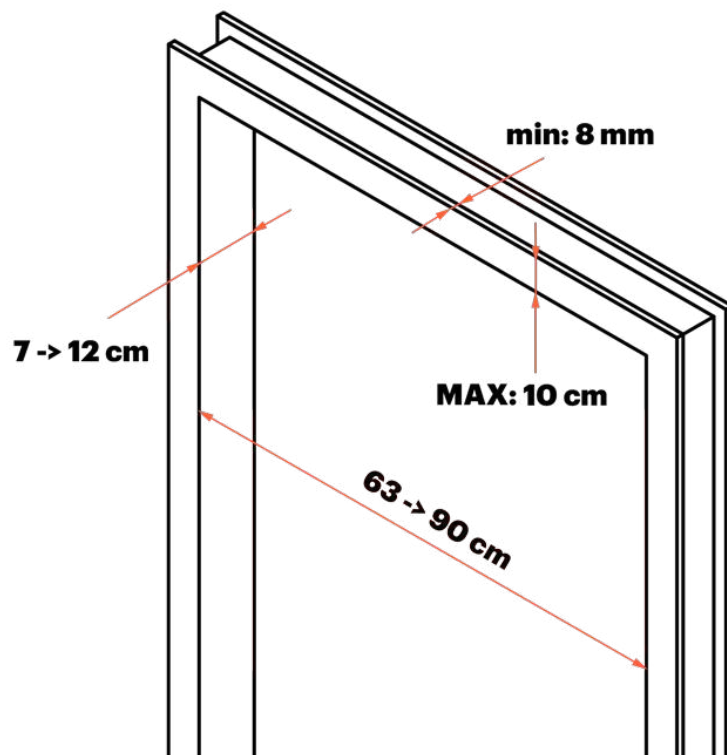
#### COMPATIBILITÉ

La Deltabase repose sur le rebord arrière du cadre d'une porte et, par effet de levier, vient s'appuyer sur le devant du cadre de la porte.



#### Attention:

- Tout les cadres de porte ne sont pas compatible ! Veuillez vous assurez tout d'abord que votre cadre de porte soit suffisamment résistant, puis qu'il respecte les dimensions décrites ci-dessous.
- Ne pas réaliser de mouvement explosifs sur la Deltabase et ne pas changer les préhensions de la Deltabase lorsque cette dernière repose sur un cadre de porte, elle pourrait se décrocher.

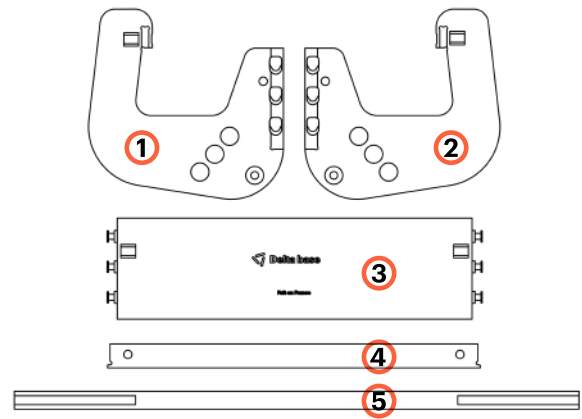


N'hésitez pas à nous contacter via notre mail [info@delta-board.com](mailto:info@delta-board.com) pour plus d'informations !

## ASSEMBLAGE

La Deltabase se compose de 5 parties:

- Les deux oreilles (1) et (2)
- La planche de support (3)
- La barre arrière (4)
- Le tourillon (5)

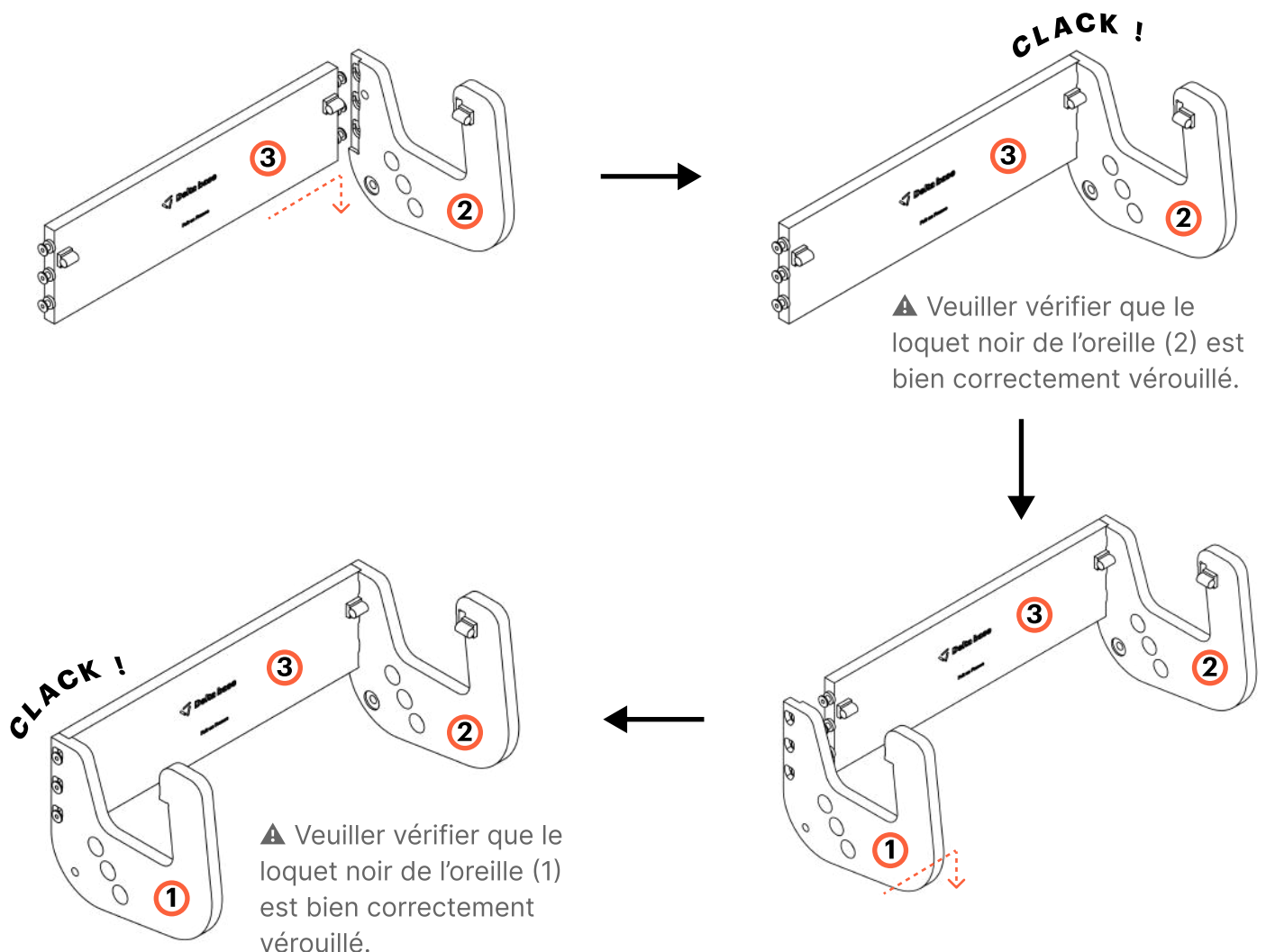


Avant d'utiliser votre Deltabase, veuillez visser (TORX taille 15) les 4 loquets avec leurs vis fournies aux 4 emplacements dédiés:

- 2 loquets sont à visser sur la planche de support (3), du côté du logo gravé
- Les 2 derniers loquets sont à visser à l'arrière de chaque oreille (1) et (2)

Si une fois vissés les loquets se clipsent mal, veuillez les dévisser très légèrement (1/4 de tour devrait suffire).

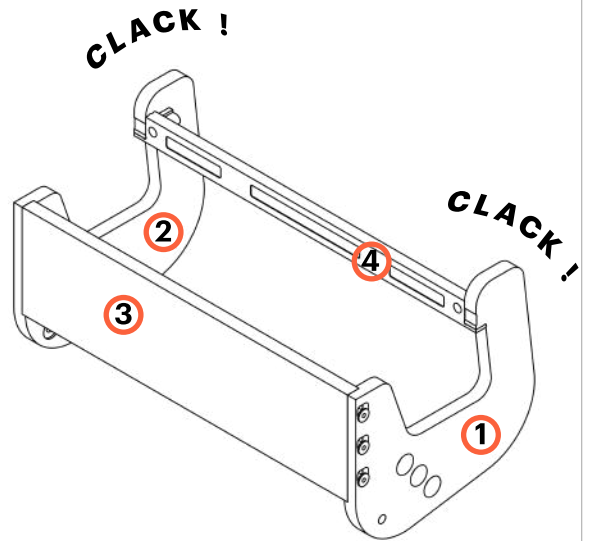
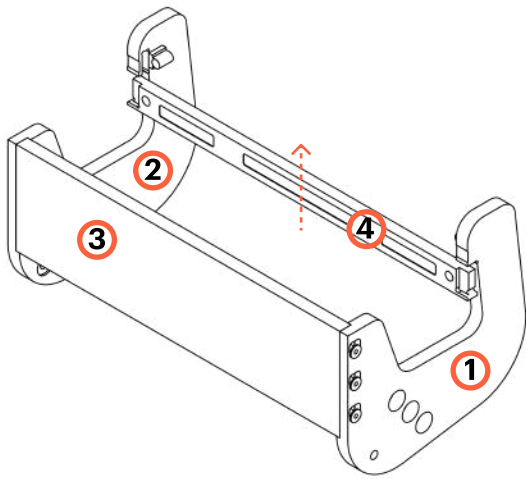
Puis, pour assembler votre Deltabase, veuillez suivre cet ordre:



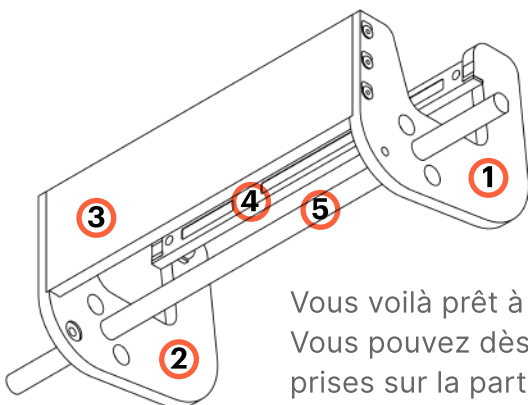
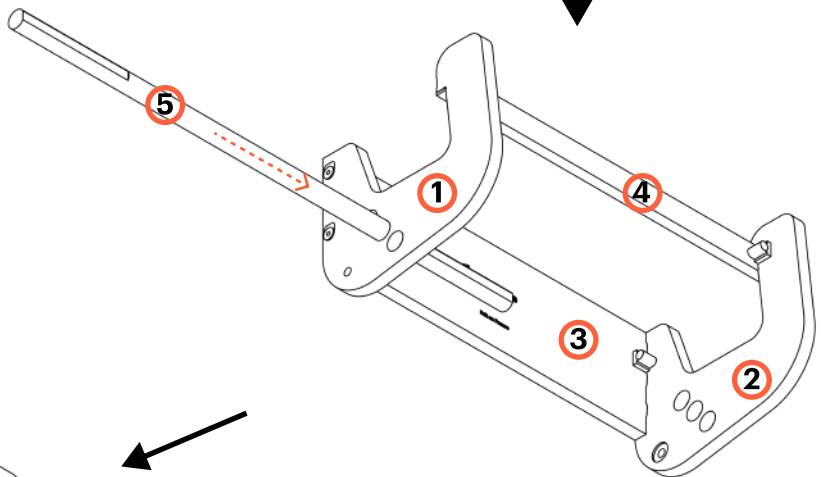
Suite sur la page suivante.



## ASSEMBLAGE (SUITE)



⚠ Veuillez vérifier que les 2 loquets noirs de la barre arrière (4) sont bien correctement verrouillés.



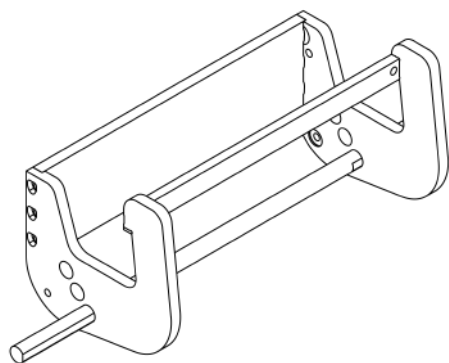
Vous voilà prêt à utiliser la Deltabase !  
Vous pouvez dès à présent visser des prises sur la partie avant de la planche de support (3).

Insérer le tourillon dans les trous correspondant à l'épaisseur de votre mur (voir ci-après).

## RÉGLAGES DE LA DELTA BASE

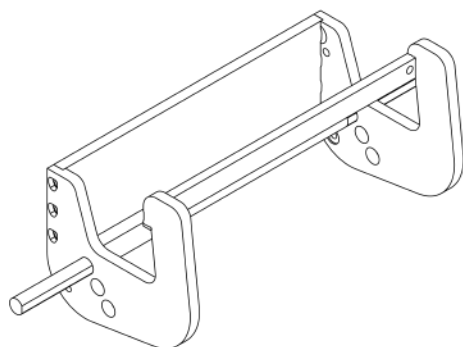
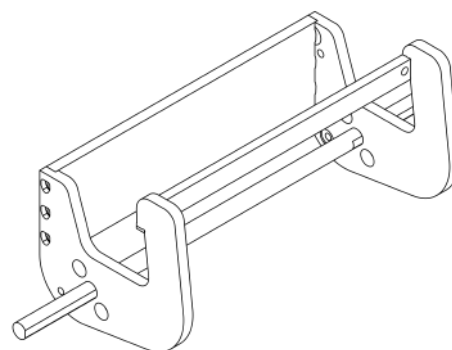
Comme vu précédemment, la Deltabase est compatible avec une grande variété de cadres de portes. Pour s'adapter au mieux à l'épaisseur de chaque cadre de porte, il y a 3 trous dans les oreilles (1) et (2) où le tourillon (5) peut venir s'y glisser. Ceci permet de modifier la distance entre la barre arrière (4) et le tourillon (5) afin de s'adapter au mieux à l'épaisseur de chaque cadre de porte.

Pour savoir dans quel trou des oreilles (1) et (2) glisser le tourillon (5), veuillez suivre les indications ci-dessous:



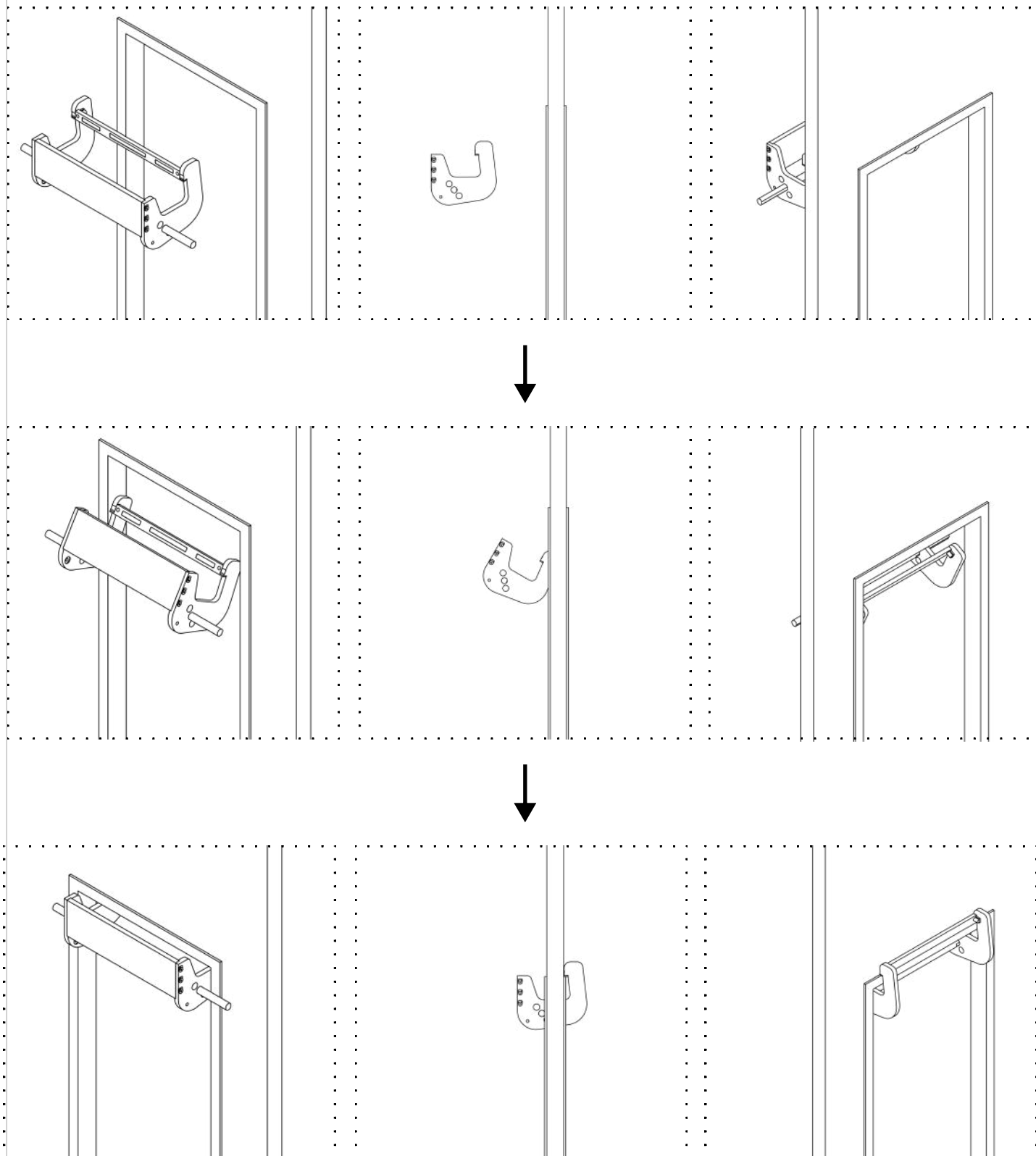
Cette configuration convient aux cadres de porte qui font entre **7 et 8,25** cm d'épaisseur.

Cette configuration convient aux cadres de porte qui font entre **8,25 et 10,75** cm d'épaisseur.



Cette configuration convient aux cadres de porte qui font entre **10,75 et 12** cm d'épaisseur.

## POSITIONNEMENT

**Attention:**

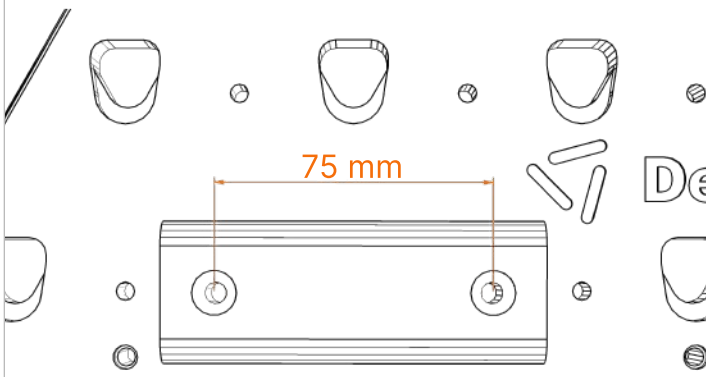
- Tout les cadres de porte ne sont pas compatible ! Il doit être assez résistant et respecter les dimensions requises.
- Ne pas réaliser de mouvement explosifs sur la Deltabase.

# 3

## QUESTIONS/RÉPONSES

### AMELIORATIONS POSSIBLES, MATÉRIAUX UTILISÉS, R&D, REMARQUES...

#### UTILISER SES PROPRES PRISES



Il vous est possible d'utiliser vos propres prises d'escalade si vous avez la possibilité d'avoir sur chaque prise deux trous de diamètre 6mm. Alors, vous pourrez insérer des vis M6 dans ces trous pour venir visser en face arrière de la prise ce que nous appelons les écrous DB (voir figure en page 4).

#### Attention:

- Veuillez respecter un entraxe de 75mm entre les deux trous d'une même prise.
- La surface arrière de la prise, qui viendra contre la Deltaboard quand la prise sera clipsée, doit être totalement plane.
- La longueur totale de chaque vis doit être inférieure ou égale à l'épaisseur de la prise que l'on souhaite utiliser + la hauteur d'un écrou DB (17mm de hauteur pour les écrous DB de la Deltaboard Série 1.0 et 13mm pour les écrous de la Deltaboard Série 2.0).

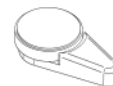
Les écrous DB sont disponibles à l'achat sur notre boutique en ligne et s'utilisent avec des vis de diamètre M6.

Mais vous pouvez aussi dévisser les écrous DB de vos prises Deltaboard avec une clé pour vis à pan six creux (dévisser non possible sur les demi-sphères et crochets).

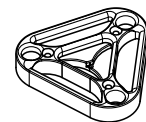
#### CORROSION DES ÉCROUS ET MATIFICATION DU BOIS

Les pièces métallique des prises Deltaboard ne sont pas traitées pour éviter une dépense d'énergie inutile. Une fine couche de corrosion peut donc apparaître mais cela est sans danger et n'affectera pas les performances de votre Deltaboard. Les marques d'usure du bois pouvant apparaître au bout d'un certain temps d'utilisation au dos de la Deltaboard sont sans conséquence. Il s'agit du bois qui se matifie sous les contraintes qui lui sont imposées mais cela n'empêche en rien la bonne utilisation de la Deltaboard.

#### R&D



Support de téléphone



Prise multi-doigts



Support de fixation pour poutre d'escalade sans vis

L'équipe Delta s'efforce de concevoir et produire de futures prises et nouveaux produits au plus vite afin de compléter et faciliter vos entraînements. Ils seront disponibles en premier sur notre boutique en ligne.

## CHARGES MAXIMALES

La charge maximale au niveau d'un seul écrou DB clipsé sur la Deltaboard est de 50 kg.

La charge totale maximale sur l'ensemble de la Deltaboard est de 150 kg.

La charge maximale pour la Deltabase est de 100 kg.

## COMMENT ENTRETENIR SA DELTABOARD

Il est recommandé de se laver les mains avant toute utilisation de la Deltaboard afin de ne pas déposer dessus des matières pouvant nuire au produit.

Il est recommandé d'appliquer de la magnésie sur ses mains, avec parcimonie, avant de se suspendre sur les préhensions de la Deltaboard afin de maximiser son adhérence.

Il suffit de brosser les préhensions de la Deltaboard avec une brosse à poils doux, pour enlever efficacement la magnésie et les autres impuretés présentes.

Ne pas mouiller la Deltaboard ni ses préhensions. Ne pas utiliser, ni appliquer, de produits chimiques sur la Deltaboard et ses préhensions.

Il est préférable de reserrer au moins une fois par mois les vis associées aux écrous DB avec une clé à pan six creux (excepté pour les demi-sphères et les crochets).

## REMARQUES

- Veuillez utiliser la Deltaboard et ses préhensions et accessoires uniquement pour ce dont ils ont été conçus et en accord avec les instructions fournies dans ce manuel.

**- Ne pas se suspendre à la Deltaboard sans aucune préhension, et surtout ne pas insérer ses doigts dans les trous correspondant aux écrous DB.**

- Vérifier que le support de fixation est libre de tout conduit ou câble électrique avant d'y fixer la Deltaboard.

- Vérifier que le cadre de porte accueillant la Deltabase est suffisamment résistant et qu'il respecte les dimensions décrites ci-dessus.

- Il est possible de réaliser des tractions, d'accrocher une poulie ou une bande élastique sur le tourillon (5) de la Deltabase.

- Utiliser la Deltaboard ou la Deltabase dans un cas non décrit par ce manuel peut causer de sévères blessures et dommages.

- Vous pouvez trouver plus d'informations à l'adresse suivante:  
**<http://www.delta-board.com>**

- Pour toute question, n'hésitez pas à nous contacter à l'adresse mail suivante:  
**[info@delta-board.com](mailto:info@delta-board.com)**

# HAVE FUN

L'utilisation de la Deltaboard induit de fortes contraintes sur vos doigts et vos articulations. L'entreprise Delta se dégage de toute responsabilité en cas de blessure, quelle qu'elle soit.

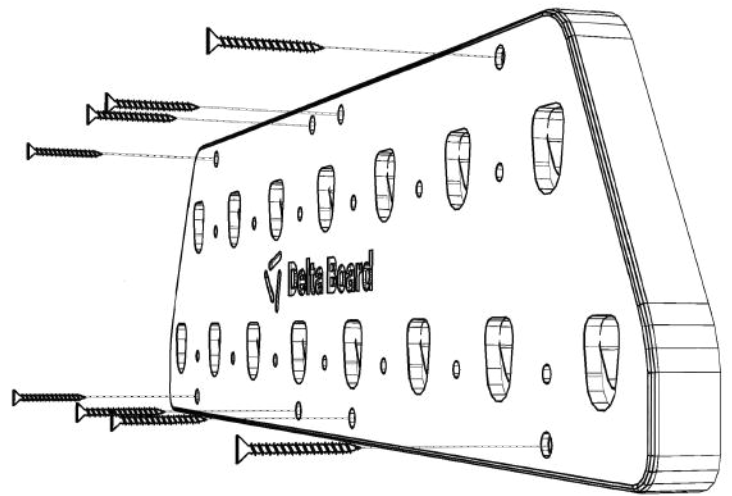
## 1



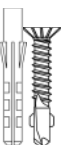

**SET UP****CHOOSE THE RIGHT WALL**

The Deltaboard must be screwed to a strong support where you can hang with your arms without touching anything else. Its logo must be visible and placed horizontally and in the right way.

You will find below a non-exhaustive list of screws according to the support chosen.

Water might damage your Deltaboard as it holds and accessories. Make sure to store the Deltaboard inside and to choose a dry room away from rain and humidity.

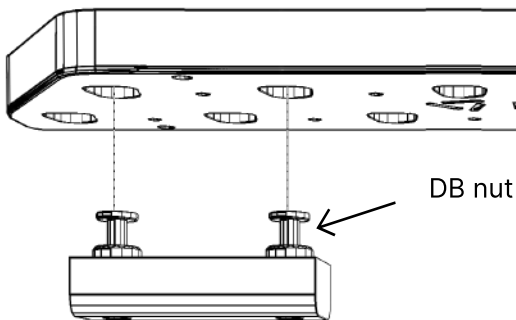


 <p><b>PLASTERBOARD</b></p> <p>We advise you to use 8 special dowels* of minimum diameter and length 6X34mm, with the right screws</p>	 <p><b>WOOD</b></p> <p>We advise you to use all 8 screws provided with your Deltaboard</p>
 <p><b>SOLID WALL</b></p> <p>We advise you to use 8 expansion anchors* of minimum diameter and length 6X50mm, with the right screws</p>	 <p><b>METAL</b></p> <p>We advise you to use 8 metal screws* of minimum diameter and length 5.5X35mm.</p>

\*Not provided with your Deltaboard.

# TIPS TO USE YOUR DELTABOARD

## HOW TO CLIP A HOLD

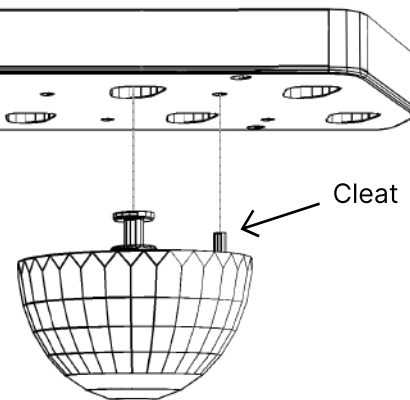


1. Position the DB nuts in front of the Deltaboard.
2. Press in the DB nuts into the right holes of the Deltaboard, until the hold is touching the Deltaboard.
3. Clip the hold downward until it feels locked in place.

To remove the hold from the Deltaboard, you have to repeat the previous steps backwards.

Holds can be clipped horizontally but also at  $-60^\circ$  and  $+60^\circ$ .

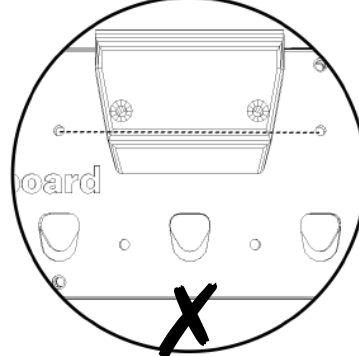
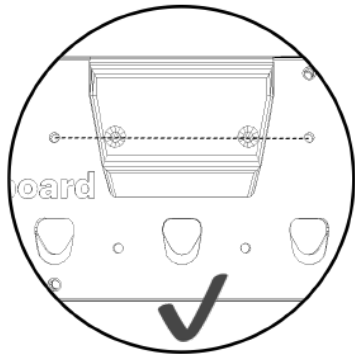
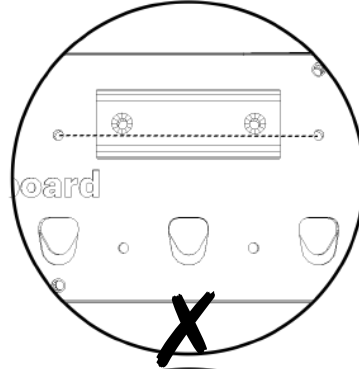
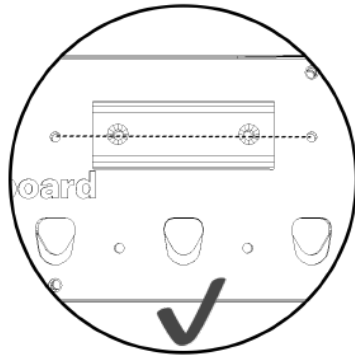
## HOW TO CLIP A HALF-BALL



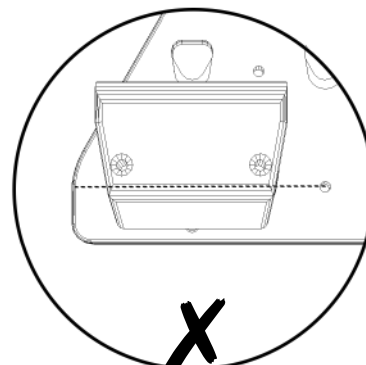
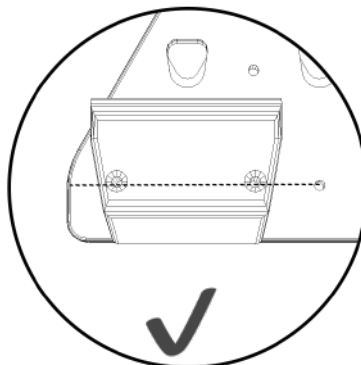
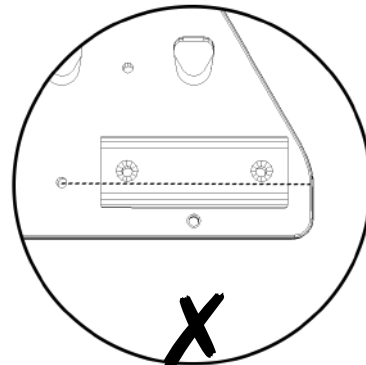
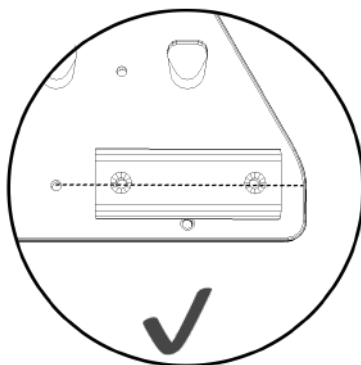
1. Position the cleat and the DB nut of the half-ball in front of the corresponding holes of the Deltaboard.
2. Press in, at the same time, the cleat and the DB nut into the Deltaboard, until the half-ball is touching the Deltaboard.
3. Rotate the half-ball downward from the cleat axis until the DB nut is fully clipped and the half-ball is locked in place.

To remove the half-ball from the Deltaboard, you have to repeat the previous steps backwards.

## HOW TO CHECK IF THE HOLDS ARE CORRECTLY CLIPPED - TOP ROW

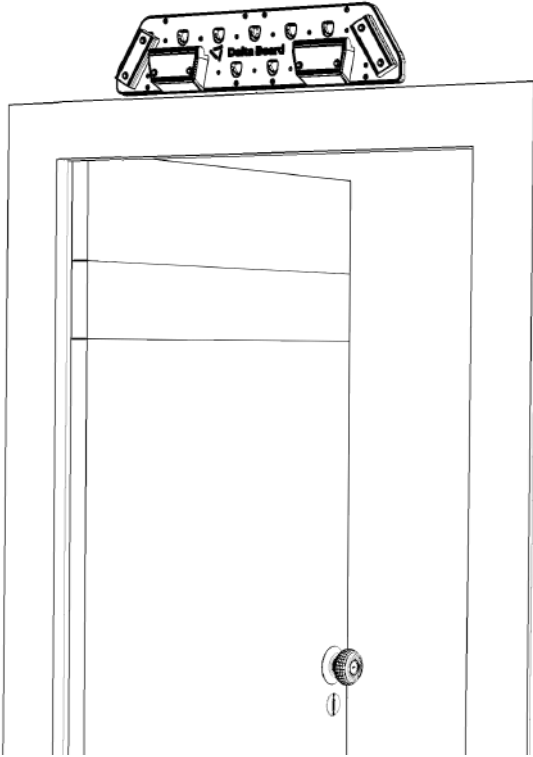


## HOW TO CHECK IF THE HOLDS ARE CORRECTLY CLIPPED - BOTTOM ROW





## TRAINING SPACE

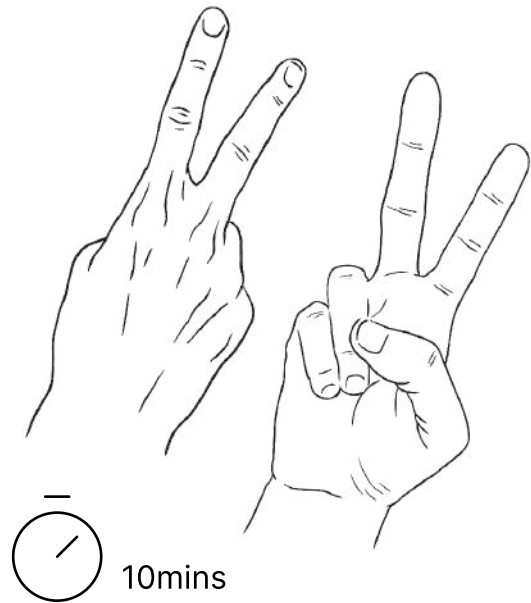


Door frames are usually a good choice as training spaces.

Make sure to have enough space on each side of the Deltaboard (20cm is enough) as well as in front of and behind you when you are hanging on it (1m in front of you and 2m behind you are enough).

Your training space must be free of any obstacles to avoid any injury.

## INJURY PREVENTION



The Deltaboard can really help your climbing progression with proper training program and lifestyle. However, using the Deltaboard generates intense stress to your hands and fingers. Make sure to warm up at least 10 minutes before using the Deltaboard.

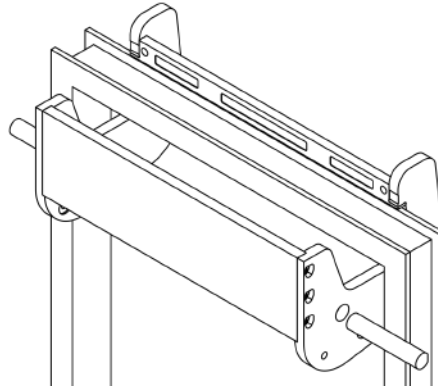
To train on the Deltaboard is not recommended if you are under 18 years old, injured or tired and for the pregnant woman.

# 2

## DELTA BASE REQUIREMENTS, SETUP, TUNING

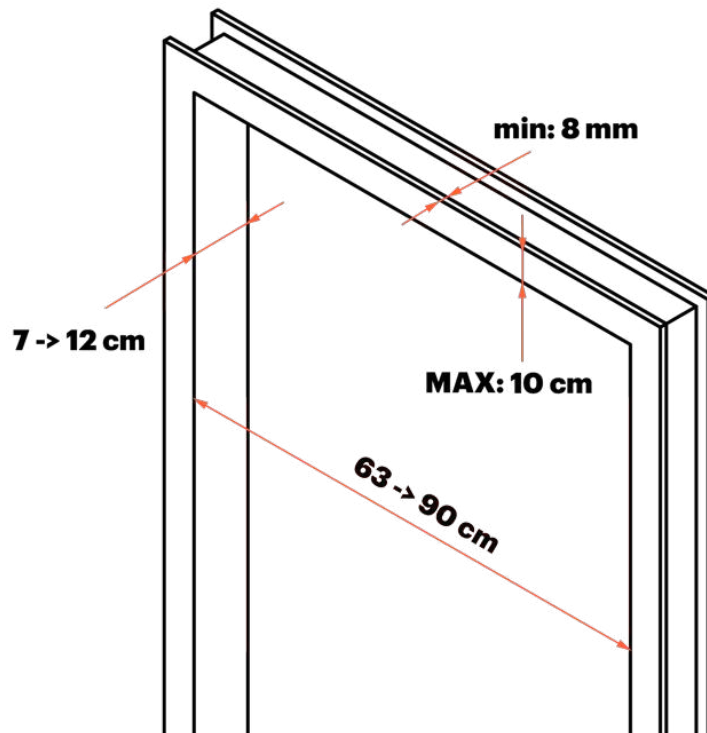
### REQUIREMENTS

The rear of the Deltabase rest on one of the lip of the doorframe and the front bar of the Deltabase pushes into the front of the doorframe to spread the load.



#### Be careful:

- Not any doorframe can support the Deltabase ! Make sure to check first if your doorframe is strong enough and then that your doorframe respect the dimensions required that are detailed below.
- Explosive movements are prohibited on the Deltabase. Also, never change holds while the Deltabase is hanging on your doorframe: the Deltabase could easily fall !

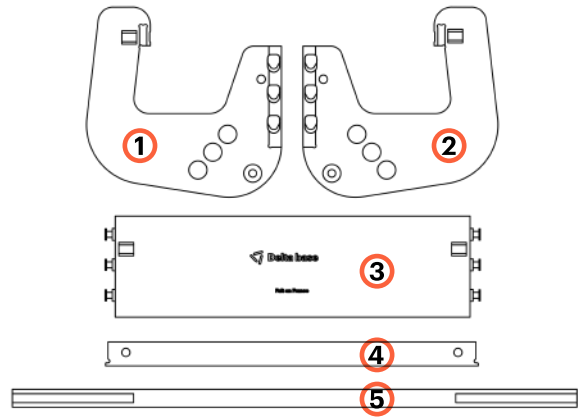


For more information, do not hesitate to contact us by mail at [info@delta-board.com](mailto:info@delta-board.com) !

## SETUP

The Deltabase is composed of 5 different parts:

- The two ears (1) and (2)
- A wood planck (3)
- The rear bar (4)
- The front bar (5)

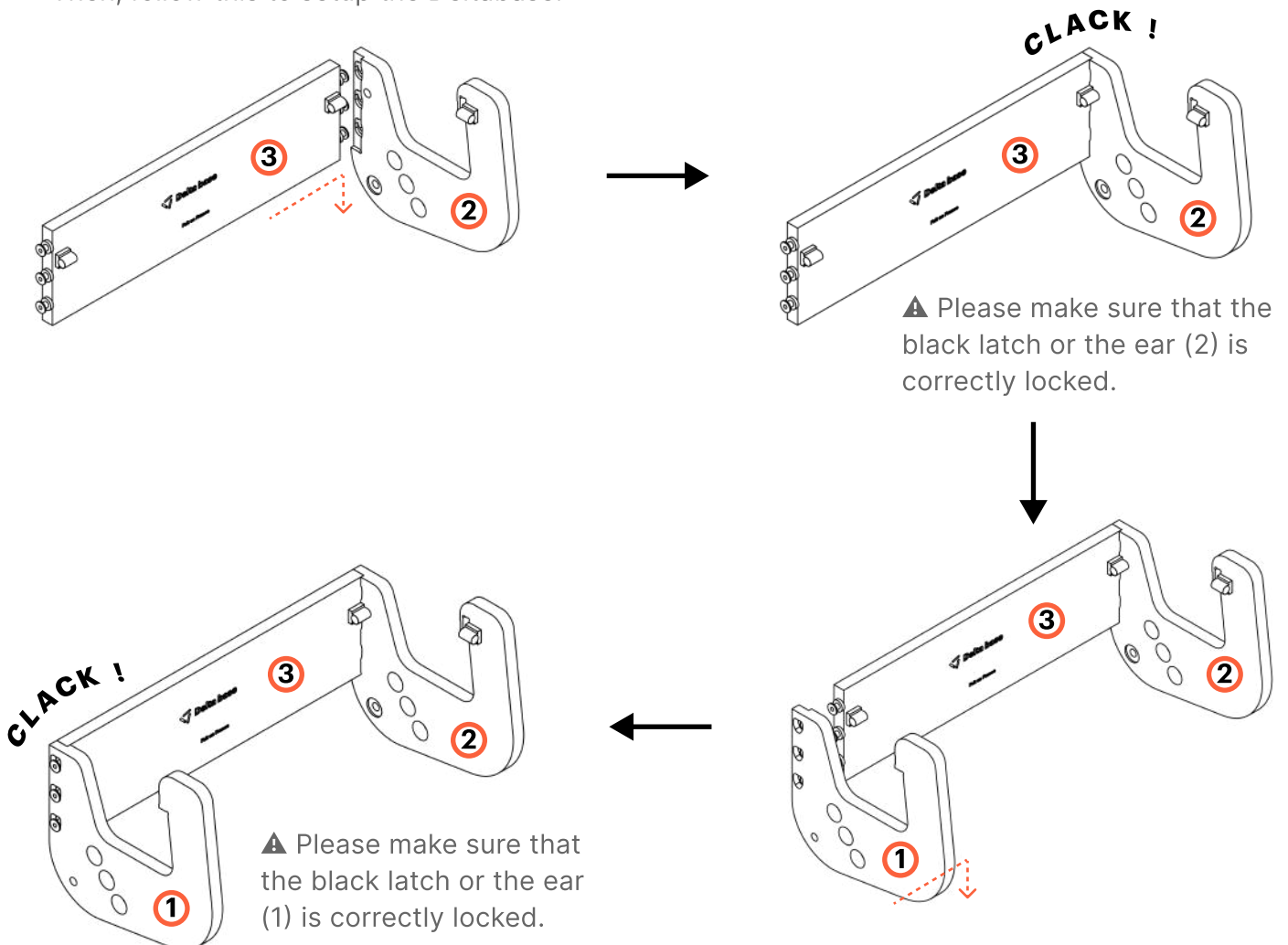


Before using your Deltabase, make sure to screw (TORX size 15) the 4 latches in the 4 places where the screw holes are already made:

- 2 latches have to be screw on the wood planck (3), on the side with the engraved logo
- The last 2 latches have to be screwed on the back of each ears (1) and (2)

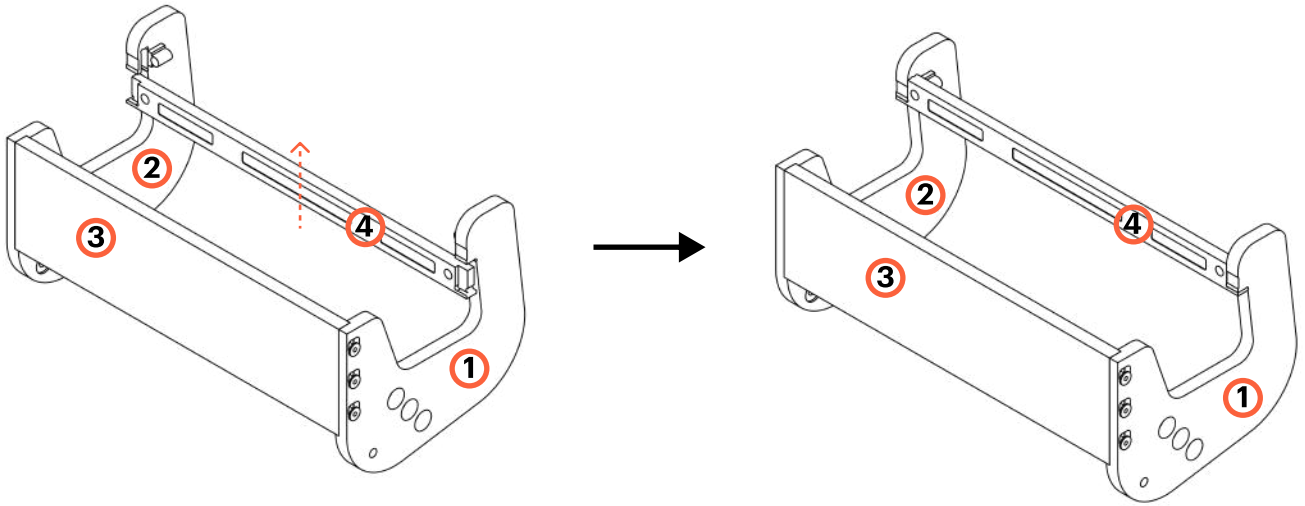
If once screwed the latches are working properly, you can try to unscrew them very slightly (1/4 turn should be enough).

Then, follow this to setup the Deltabase:

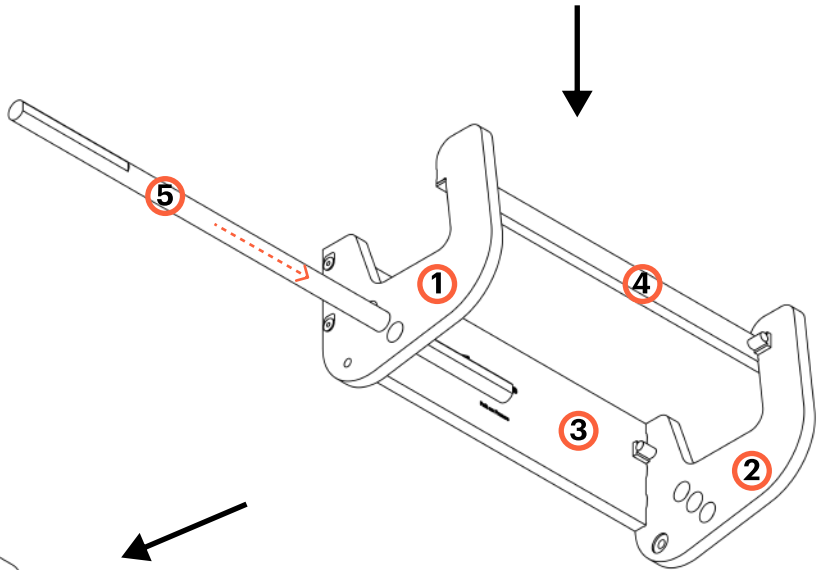


It continues on the next page.

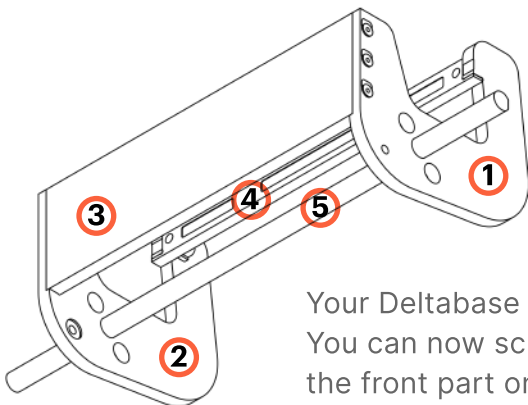
### SETUP (SECOND PART)



▲ Please make sure that the black latches or the rear bar (4) are correctly locked.



Insert the front bar in the holes that match the thickness of your wall (indication for that are on the next page).

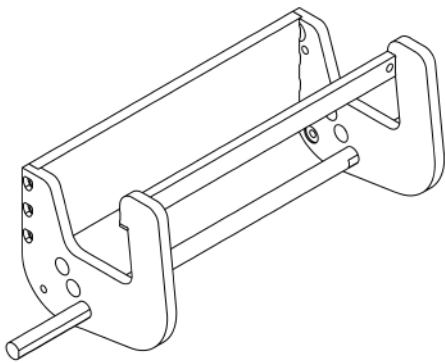


Your Deltabase is ready to use !  
You can now screw some holds on the front part on the wood planck (3).

## TUNING

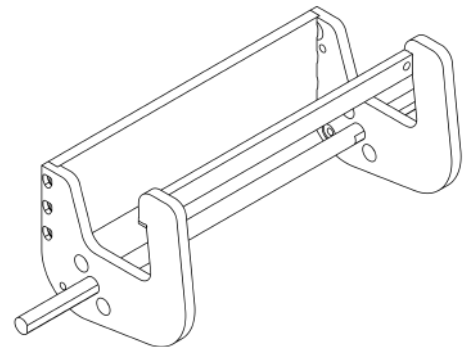
As seen before, the Deltabase can be used on many doorframes. But to adapt as best as possible to different wall thicknesses, there are three locating holes on each ears (1) and (2), where the front bar (5) can fit. Thus, you can adjust the distance between the rear bar (4) and front bar (5) to fit a range of wall thicknesses

To know which hole to use on the ears, follow those guidelines:

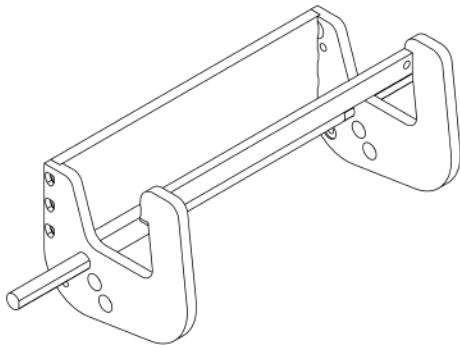


This configuration will be used for wall thicknesses that are between **7 and 8,25** cm.

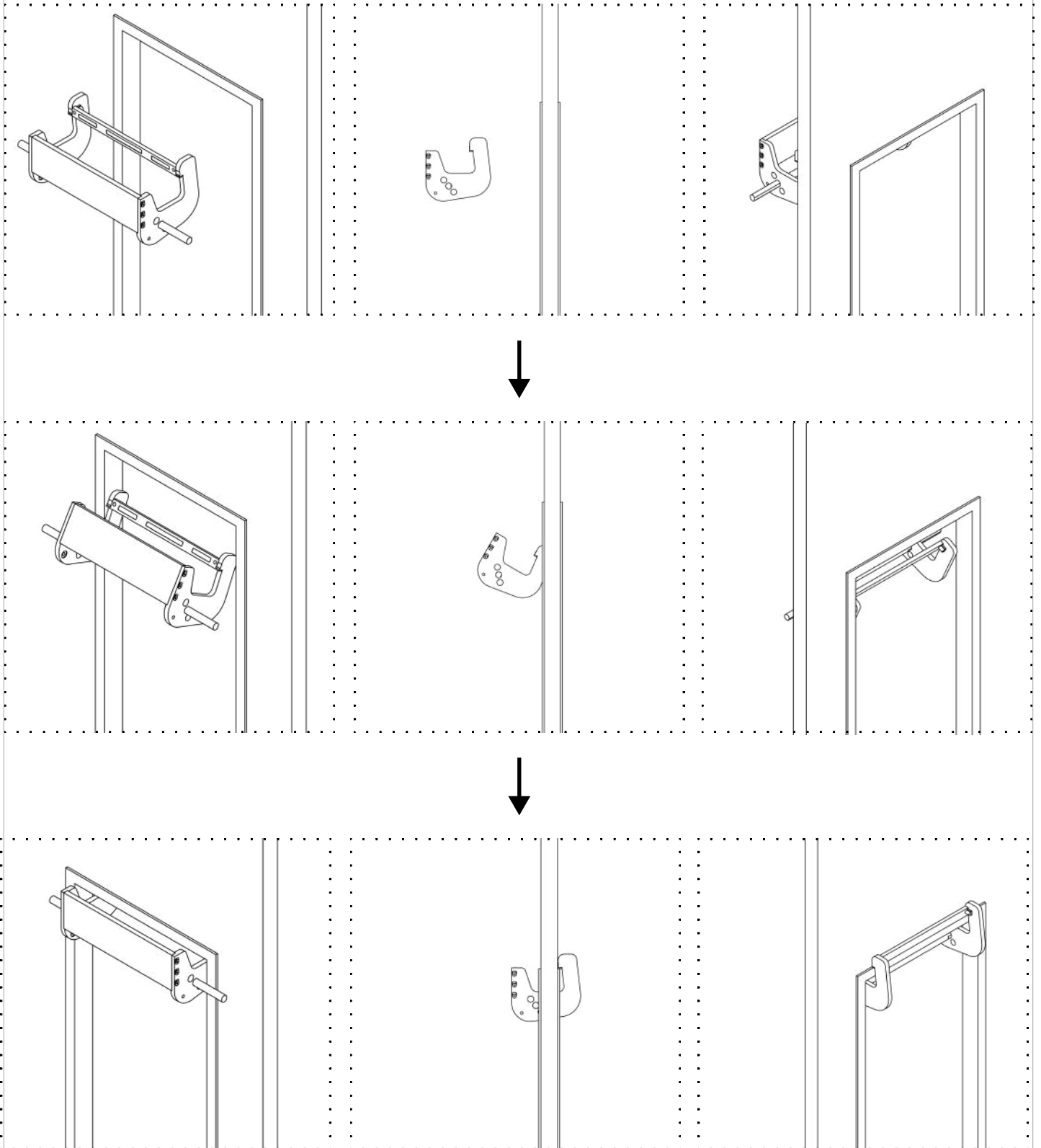
This configuration will be used for wall thicknesses that are between **8,25 and 10,75** cm.



This configuration will be used for wall thicknesses that are between **10,75 and 12** cm.



## POSITIONING

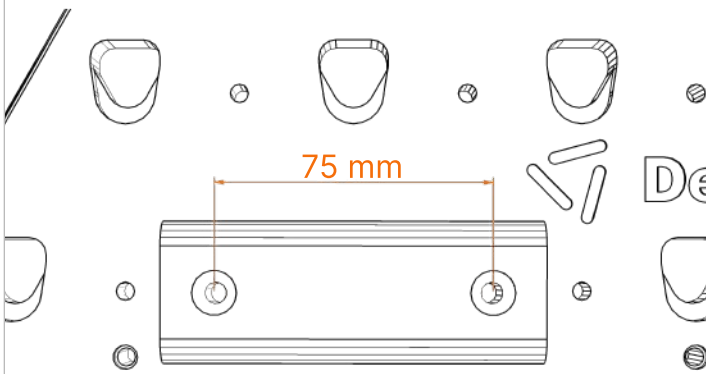
**Be careful:**

- Not any doorframe can support the Deltabase ! It has to be strong enough and respect the required dimensions
- Explosive movements are prohibited on the Deltabase.

# 3

## QUESTIONS/ANSWERS IMPROVEMENTS, MATERIALS USED, R&D, REMARKS...

### HOW TO USE YOUR OWN HOLDS



You can use your own climbing holds on the Deltaboard if you can have in each hold two 6mm of diameters through holes. Thus, you will be able to insert two M6 screws to fix on the back side of your hold two DB nuts (the DB nut is defined in the diagram of page 10)

#### Be careful:

- Make sure to have 75mm between the center of the two holes on each hold.
- Make sure that the back surface of your hold, which will be against the Deltaboard when the hold is clipped, is entirely flat.
- The total length of the screw that will fix a DB nut on a hold must be less than or equal to the thickness of the hold you want to use + the height of a DB nut (17mm in height for the DB nuts of the Deltaboard Series 1.0 and 13mm for the nuts of the Deltaboard Series 2.0).

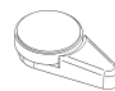
The DB nuts are available to buy on our webshop and are compatible with M6 screws. But you can also unscrew the DB nuts of your existing Deltaboard holds with an Allen key (not possible to unscrew the DB nuts of the half-balls and the hooks).

### CORROSION OF THE METAL PARTS AND WOOD MATTIFICATION

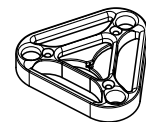
The metal parts of the Deltaboard holds are raw to avoid any useless energy expenditure. A thin layer of corrosion can appear but it's safe and it won't affect the performance of your Deltaboard.

Some wood marks can appear behind the Deltaboard but they are inconsequential. It is the mattification of the wood in front of the constraints that are applied when you use the Deltaboard, but they do not affect its proper use.

### R&D



Phone holder



Multi-fingers hold



Tool for fixing a hangboard without drilling holes

The Delta team works on designing and producing new tools to complete and facilitate your trainings. Those tools will be sold firstly on our web shop.

## MAXIMAL LOADS

One DB nut clipped onto the Deltaboard can support 50 kg maximum.  
The maximal load on the overall Deltaboard is 150 kg.  
The maximal load on the overall Deltabase is 100 kg

## HOW TO MAINTAIN YOUR DELTABOARD

Make sure to wash your hands before any use of your Deltaboard, to maintain its surface condition.

You should use some chalk before using the Deltaboard to improve your grip.

To remove chalk, and other impurities, use only a soft brush.

Never put any liquids on your Deltaboard and its accessories.

It is preferable to screw back again, once a month, the screws of your holds with an Allen key (except for the half-balls and hooks).

## REMARKS

- Use the Deltaboard and its accessories only for its designated purpose and in accordance with the instructions included in this manual.

**- Never hang yourself directly to the Deltaboard without using any holds, and above all never put your fingers into the holes where the DB nuts are clipped.**

- Make sure to check if the wall where you can screw your Deltaboard is free of any conduct or electric wires.

- Make sure to check if the doorframe that will support the Deltabase is enough strong and damage-free.

- Is it possible to do pull-ups and to hang a pulley or a resistance band over the bar (5) of the Deltabase

- Using the Deltaboard or the Deltabase in ways not allowed by this manual may lead to a damage of the equipment or to injuries.

- You can find more information here :  
**<http://www.delta-board.com>**

- Feel free to contact us at:  
**[info@delta-board.com](mailto:info@delta-board.com)**

**HAVE FUN**

Hangboarding puts a lot of stress into your fingers and joints. Delta SAS (our company) assumes no responsibility for injury of any kind while using our products.